

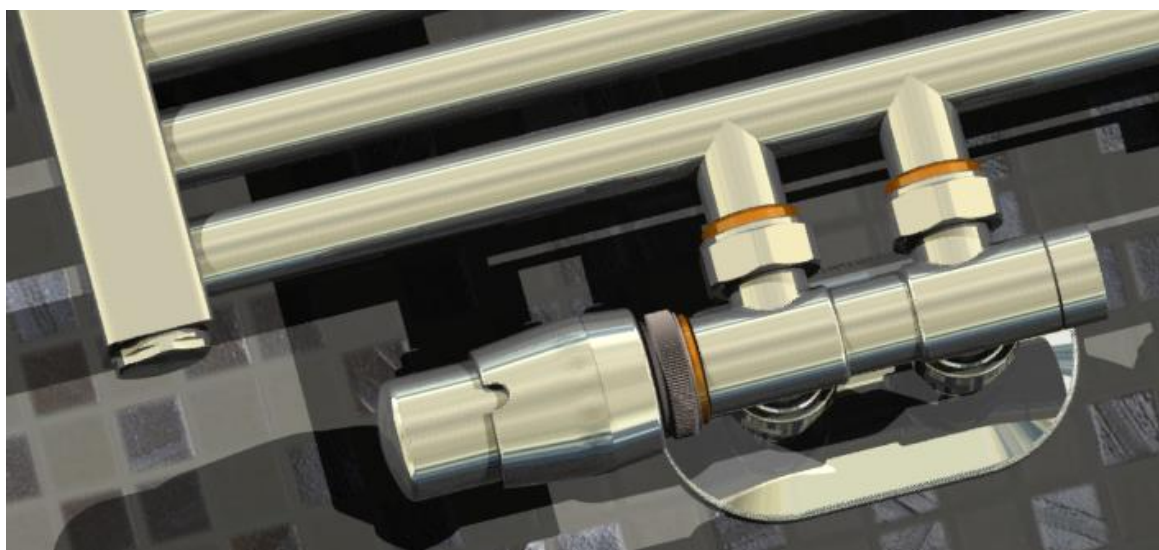
## KARTA KATALOGOWA

### Przyłącze TWINS



## ZASTOSOWANIE

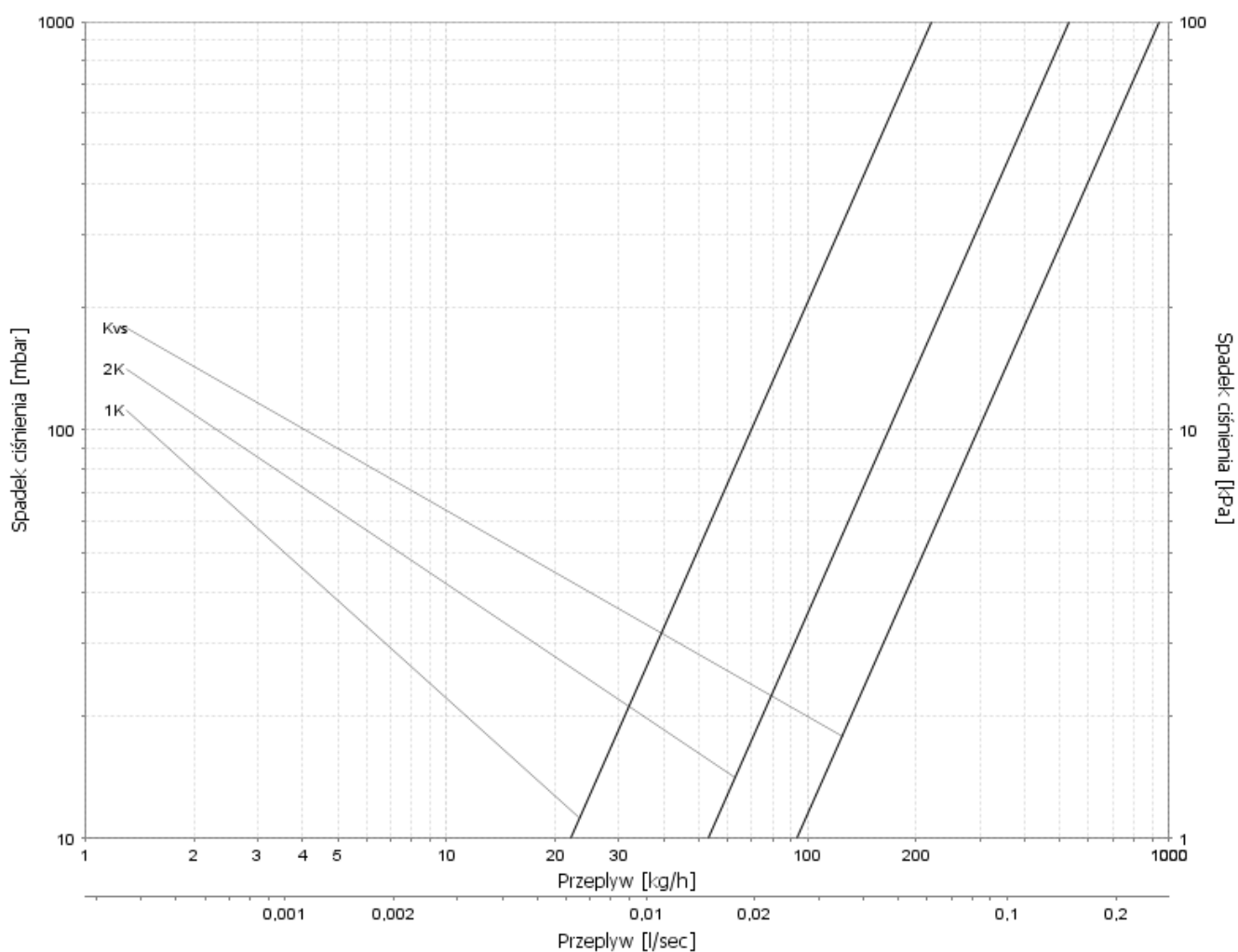
Przyłącze TWINS zostało specjalnie zaprojektowane do grzejników dekoracyjnych i łazienkowych z połączeniem dolnym i króćcami o rozstawie 50 mm. Przyłącze TWINS reguluje przepływ wody wypływającej z grzejnika jak również posiada funkcję odcięcia wody. Konstrukcja przyłącza TWINS pozwala na montaż jego pod grzejnikiem z głowicą równoległą do ściany, wewnątrz obrysu grzejnika, co zabezpiecza ją przed przypadkowym uszkodzeniem.



## DANE TECHNICZNE

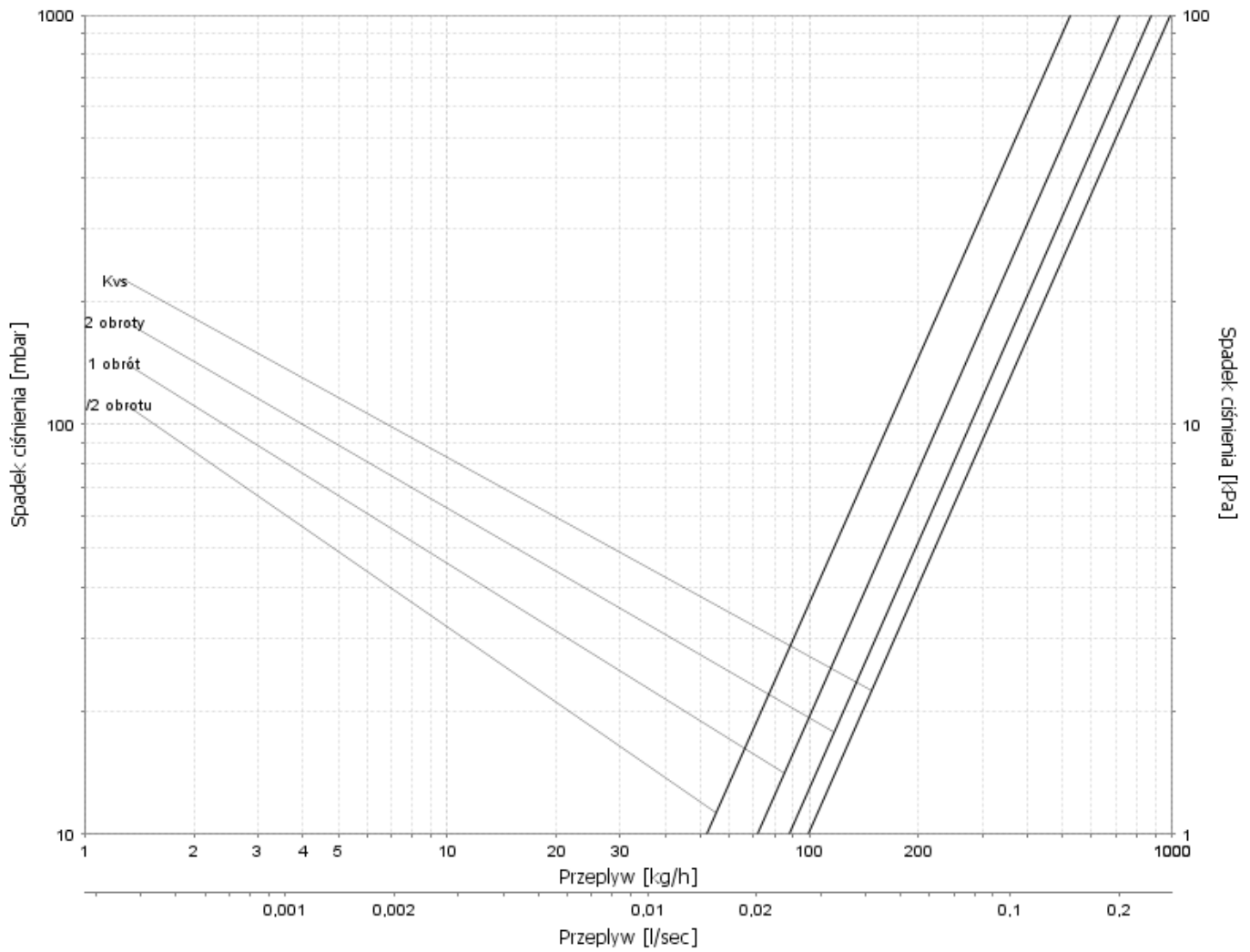
Temperatura pracy	120°C
Ciśnienie nominalne	1MPa
Czynnik grzewczy	woda
Ciśnienie próbne	1.5 MPa
Nastawa wstępna	na wkładce zaworu odcinającego
Przyłącze grzejnikowe	G ¾

**Diagram przepływu dla przyłącza TWINS (wkładka termostaticzna)**



<b>Stopień otwarcia zaworu</b>	1K	2K	Kvs
<b>Kv</b>	0,2	0,5	0,9
<b>Tolerancja</b>	±10%		

## Diagram przepływu dla przyłącza TWINS (wkładka odcinająca)



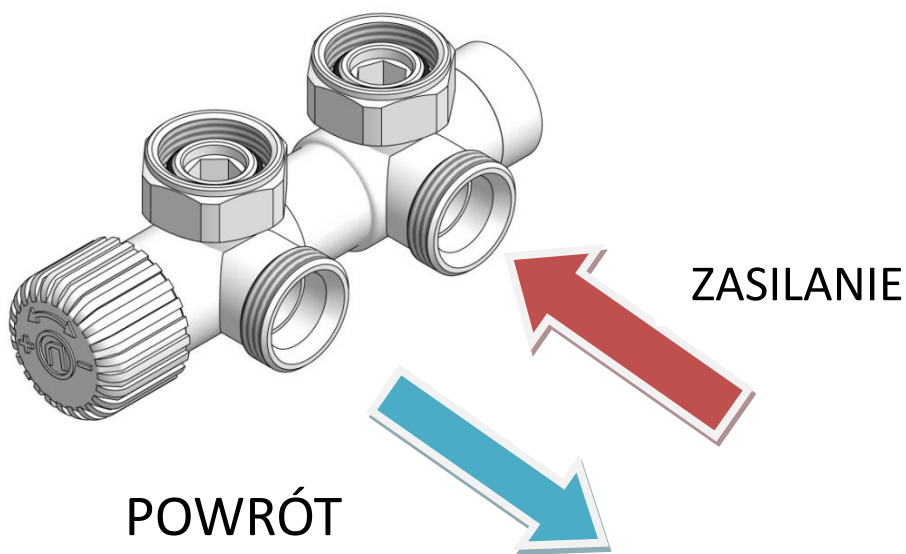
<b>Wartość Kv dla danej liczby obrotów</b>				
<b>Ilość obrotów w kierunku otwierania zaworu</b>	1/2	1	2	Kvs
<b>Kv</b>	0,5	0,7	0,85	0,9
<b>Tolerancja</b>	±10%			

### Uwaga:

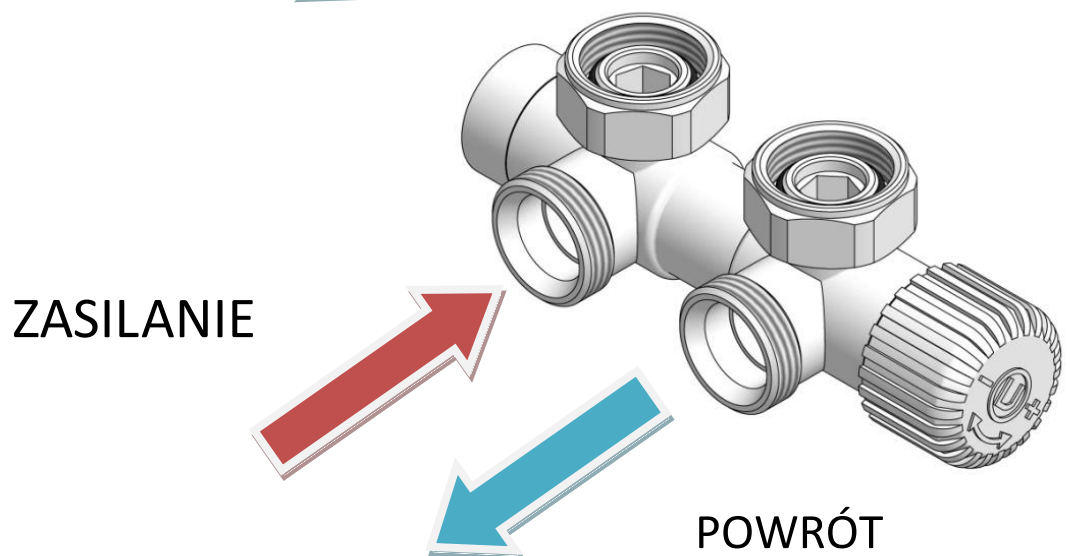
- Głowice termostatyczną montować od strony powrotu (jeżeli zasilanie jest po prawej stronie, patrząc na grzejnik, to głowica termostatyczna powinna znajdować się po jego lewej stronie),
- Przyłącza TWINS ustawiane są fabrycznie w pozycji otwartej.
- Nastawa wstępna w przyłączy TWINS odbywa się za pomocą wkładki zaworu odcinającego. Aby zmienić nastawę wstępną, należy najpierw zakręcić wkładkę zaworu odcinającego (**max. 3Nm - lekkie dokręcenie**), a następnie poczynając od pozycji zamkniętej wkładki zaworu odkręcamy w lewo o odpowiednią ilość obrotów do uzyskania żądanej wielkości Kv przedstawionego na powyższym diagramie przepływu.

### Prawidłowy montaż przyłącza TWINS do instalacji :

-wersja PRAWA

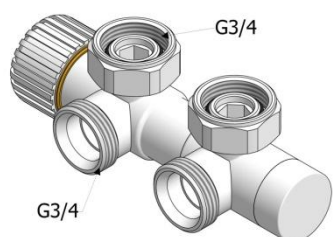
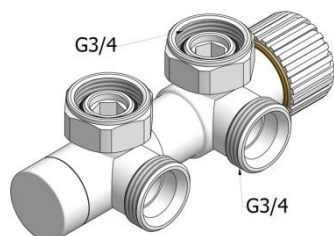


- wersja LEWA



# KONSTRUKCJA

## RYSUNEK



## OPIS

Przyłącze TWINS

figura kątowa lewa

G3/4 x G3/4

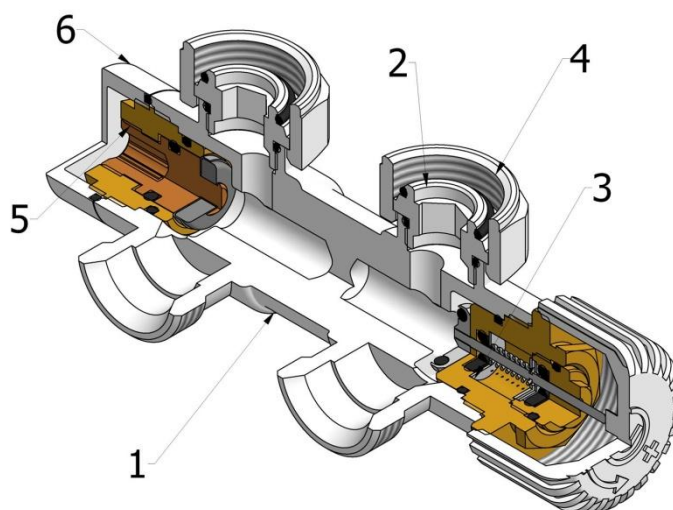
Przyłącze TWINS

figura kątowa prawa

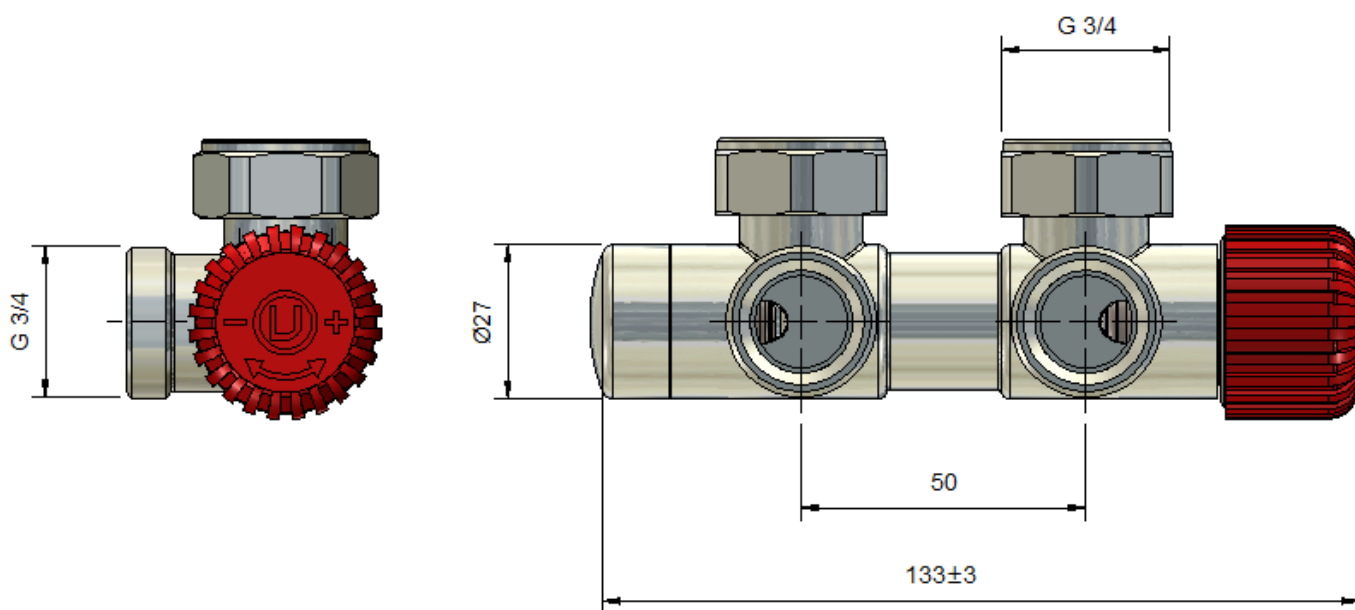
G3/4 x G3/4

## Budowa Przyłącza TWINS

1. Korpus przyłącza
2. Siodełko
3. Wkładka zaworu termostaticznego
4. Nakrętka G  $\frac{3}{4}$
5. Wkład zaworu odcinającego
6. Kołpak



## WYMIARY



## WYKONANIA

Wszystkie wykonania kolorystyczne dostępne na [www.varioterm.pl](http://www.varioterm.pl)

## AKCESORIA PRZYŁĄCZENIOWE

(przydatne do podłączenia zaworu i estetycznego wykończenia instalacji)

	<p>Adaptory Pex 16x2, Cu 15x1 oraz złączka R 1/2</p>
	<p>Rozety maskujące podwójna 1/2" o rozstawie 50mm</p>
	<p>Tulejki maskujące rurki Pex/Cu (różne długości)</p>
	<p>Nypel redukcyjny 1/2" x 3/4"</p>